

EXCAVADORA SOBRE RUEDAS LAR LW308



Marca LAR
Modelo LW308
Motor Yanmar 4TNV94L
Potencia 45 hp
Capacidad del cucharón 0.3 M3
Peso Operativo 8.000 Kg



LAR
Heavy Industries

EXCAVADORA SOBRE RUEDAS
LAR LW308

ESPECIFICACIONES TECNICAS

ESPECIFICACIONES PRINCIPALES

Modelo	LW308
Marca	LAR
Peso de trabajo	8000 kg
Capacidad del cucharón	0.3 m ³
Motor	Yanmar 4TNV94L
Potencia nominal	45 HP
Desplazamiento	3.5L / 3.054L
Velocidad de desplazamiento	28 km / h
Presión hidráulica	22 Mpa
Velocidad de giro	12 rpm
Fuerza de excavación del cucharón	56 kN
Fuerza de excavación de la varilla del cucharón	38 kN

DIMENSIONES

A. Longitud total	6120 mm
B. Altura total	2932 mm
C. Radio de giro de contrapeso	1836 mm
D. Altura de la campana	2054 mm
E. Distancia al suelo de contrapeso	1070 mm
F. Ancho de la estructura superior	2000 mm
G. Altura de la cabina	2932 mm
H. Ancho total del neumático	2130 mm
J. Distancia mínima al suelo	285 mm
K. Rueda de rodadura	2400 mm
L. Distancia de giro centro a rueda trasera	1000 mm
M. Extensión delantera	920 mm
N. Extensión de la espalda	754 mm
O. Reducción Máxima De La Hoja Dozer	150 mm
P. Altura de la hoja topadora	360 mm
Q. Elevación Máxima De Dozer	300 mm
R. Ancho total de la cuchilla	2138 mm
S. Ancho total con estabilizador trasero	2130 mm
T. Ancho total con saliente hacia afuera	2965 mm

INMAPE SAS

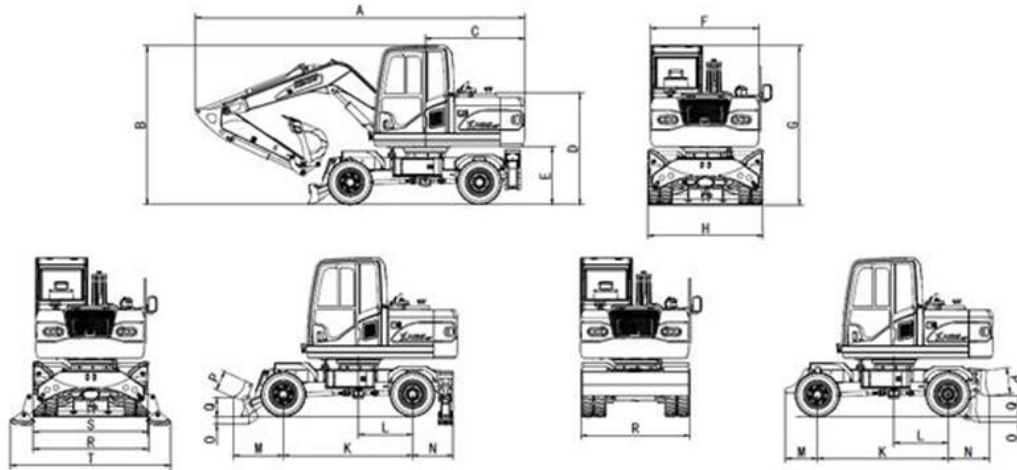
Calle 77#59-85, Barranquilla-Colombia - Teléfonos: 3045230421/(5)3187278 - E-mail: info@inmape.com.co

Sitio web: www.inmape.com.co



LAR EXCAVADORA SOBRE RUEDAS

Heavy Industries LAR LW308



RANGO DE OPERACIÓN

A. Max. Radio de excavación	6323 mm
A1. Max. Radio de excavación en suelo	6144 mm
B. max. Profundidad de excavación	3200 mm
C. max. Altura de excavación	6820 mm
D. max. Altura de descarga	4935 mm
E. Radio de giro mínimo	2177 mm
F. Profundidad máxima de excavación vertical	2912 mm
Max. Mejora la altura de la pala excavadora	300 mm
Max. Profundidad de excavación de la pala niveladora	150 mm
Dimensión de la hoja topadora	2138x360 mm

