

EXCAVADORA LAR L313E



Marca LAR
Modelo L313E
Motor Isuzu
Potencia 98 hp
Capacidad del cucharón 0.6 M3
Peso Operativo 13.500 Kg



LAR
Heavy Industries

**EXCAVADORA
LAR L313E**

ESPECIFICACIONES TECNICAS

MOTOR

Marca	Isuzu
Modelo	GJ-4JJ1CKSC01
Potencia	98 Hp
Velocidad	2200 rpm
Tipo	Inyección electrónica, refrigerado por agua, sobrecarga
No. de cilindro	4

RENDIMIENTO

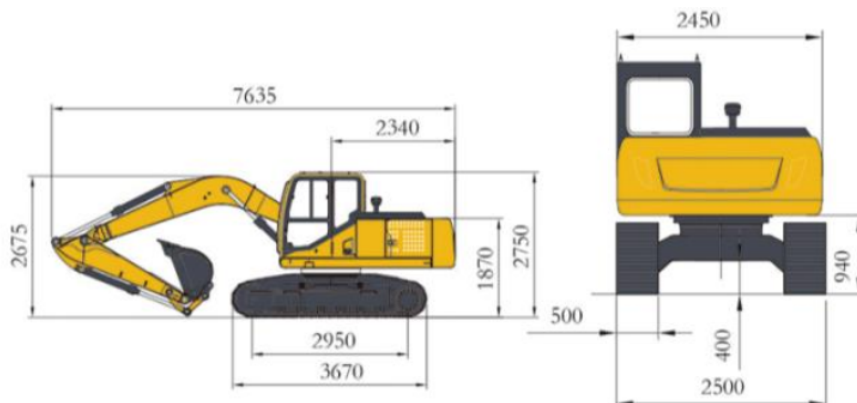
Velocidad de giro	0-12 r / min
Velocidad de desplazamiento	2.8-4.2 Km / H
Capacidad de grado	70 (35°)
Fuerza de excavación del cucharón	91 Kn
Fuerza de excavación del brazo	55 Kn

SISTEMA HIDRÁULICO

Presión de trabajo del sistema hidráulico	32 Mpa
Bomba hidráulica	KPM
Válvula hidráulica	Parker / Doosan
Motor oscilante	Sunjin
Motor de viaje	Doosan

DIMENSIONES GENERALES

Longitud Total	7635 mm
Ancho total	2500 mm
Altura total	2750 mm
Mini distancia al suelo	400 mm
Ancho de vía	500 mm
Anchura del tren de rodaje	2500 mm
Distancia al suelo del tren de rodaje	400 mm



INMAPE SAS

Calle 77#59-85, Barranquilla-Colombia - Teléfonos: 3045230421/(5)3187278 - E-mail: info@inmape.com.co

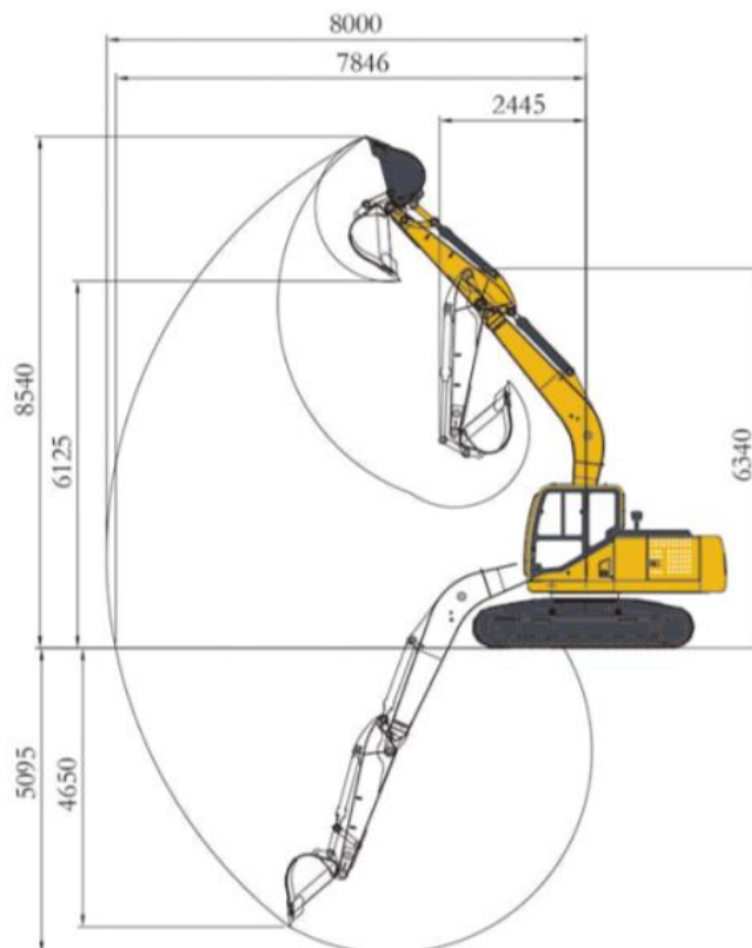
Sitio web: www.inmape.com.co



EXCAVADORA LAR L313E

PARAMETROS

Peso operativo	13500 Kg
Capacidad del balde	0.6 m ³
Max. Radio de excavación	8000 mm
Max. Profundidad de excavación	5095 mm
Max. Altura de excavación	8540 mm
Max. Altura de descarga	6125 mm
Radio de giro de la cola	2420 mm



INMAPE SAS

Calle 77#59-85, Barranquilla-Colombia - Teléfonos: 3045230421/(5)3187278 - E-mail: info@inmape.com.co

Sitio web: www.inmape.com.co

Especificaciones sujetas a cambios sin notificación